

SIA-F

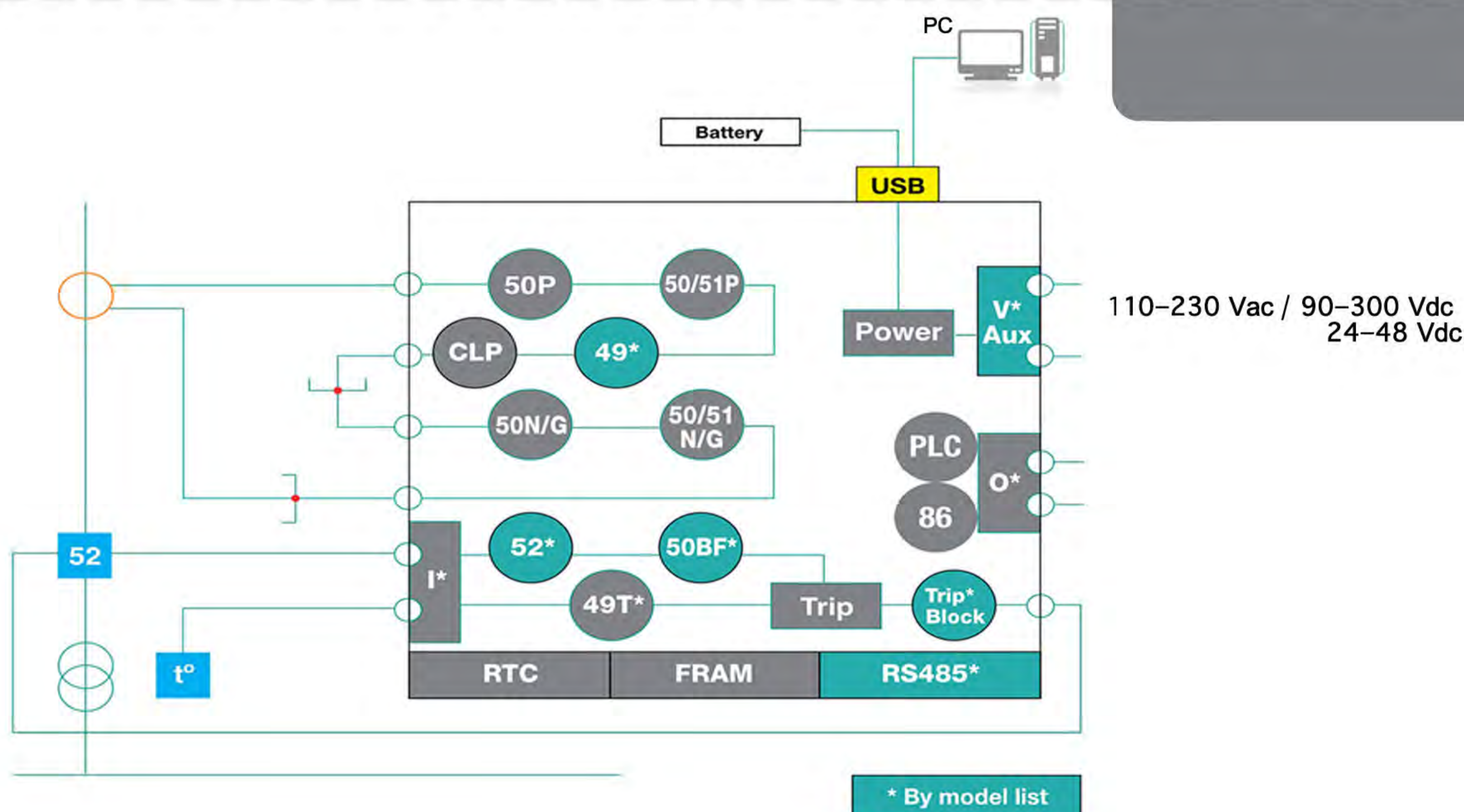
رله حفاظتی اضافه جریان و خطای زمین جهت توزیع ثانویه



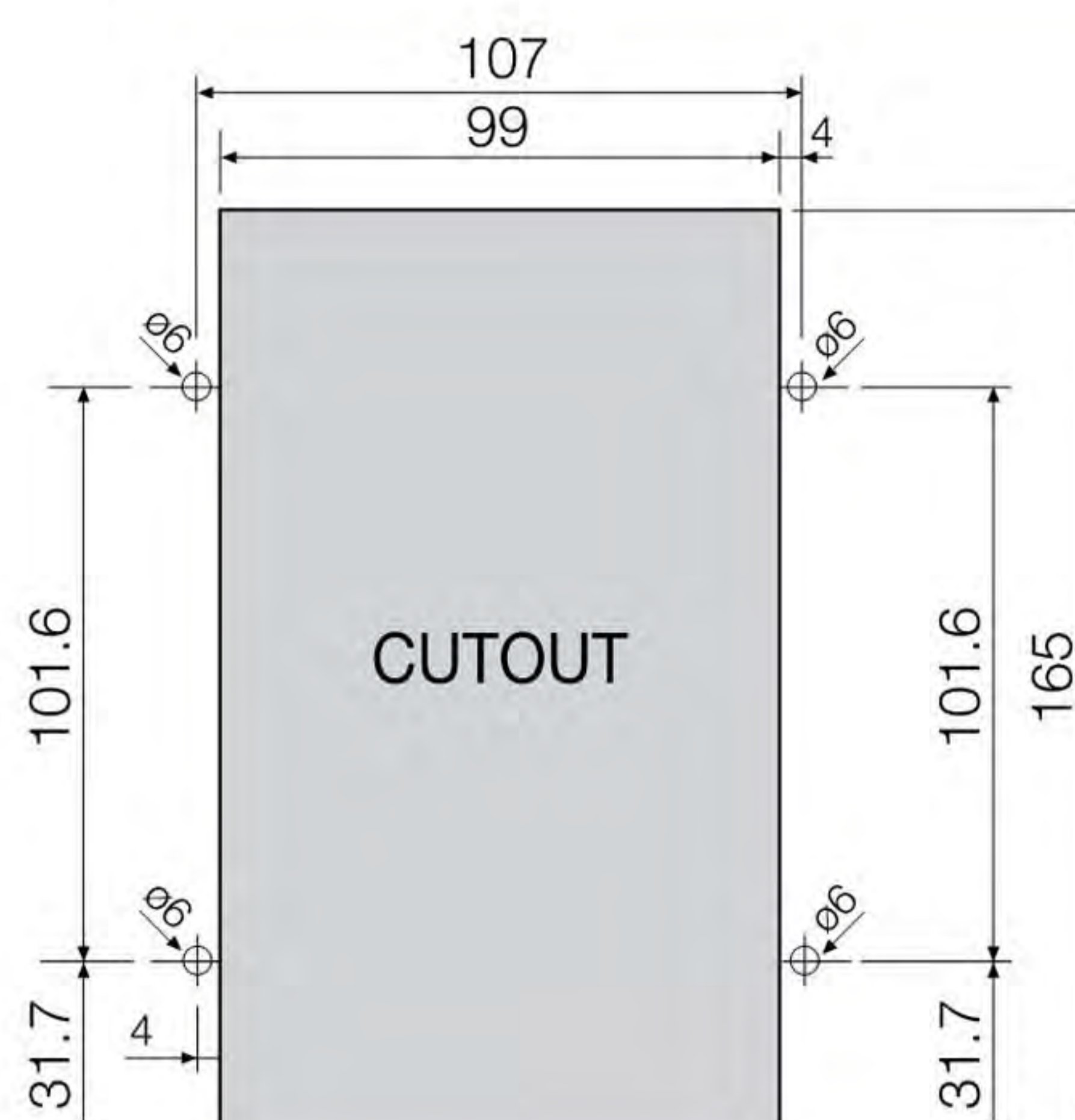
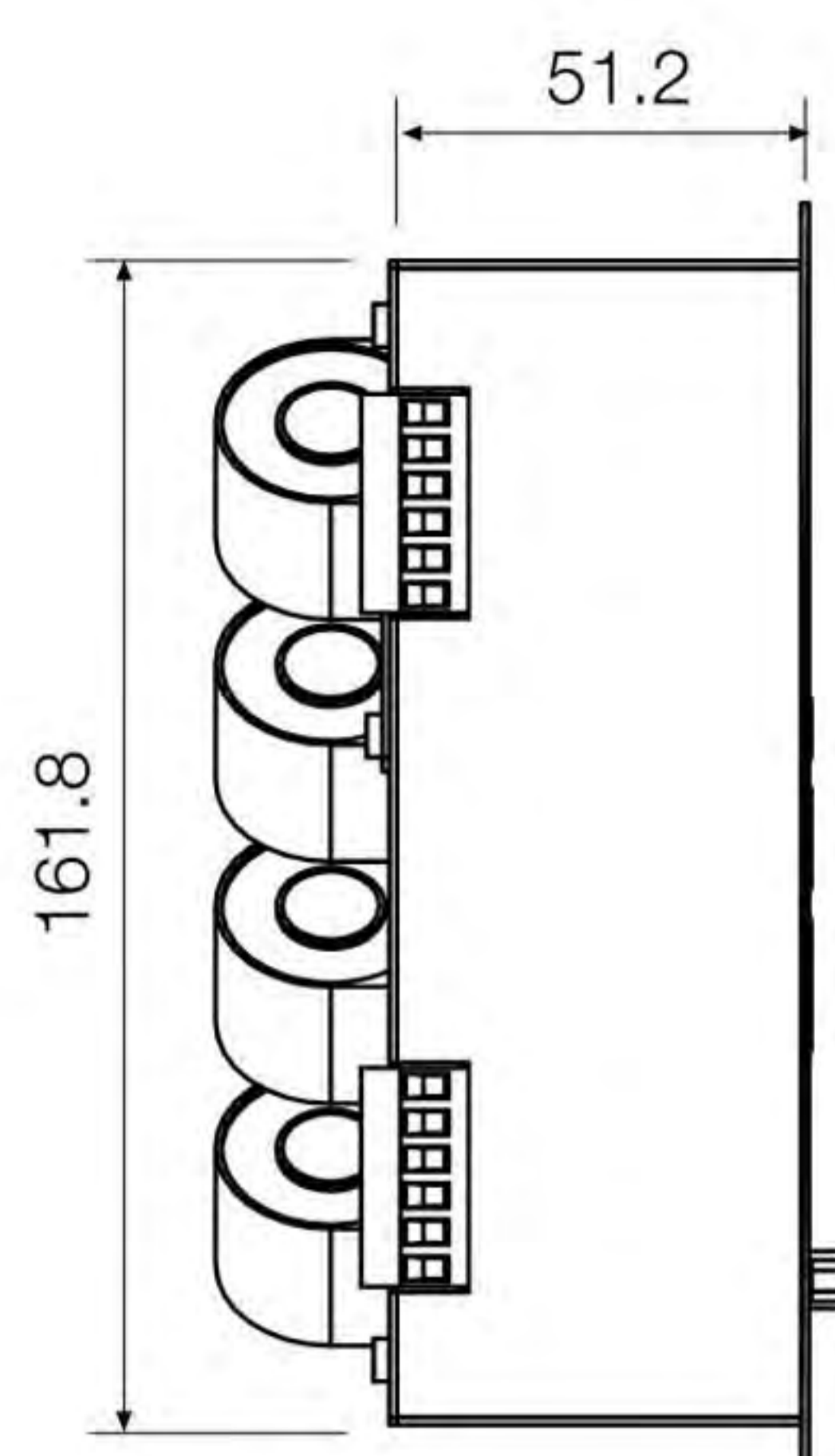
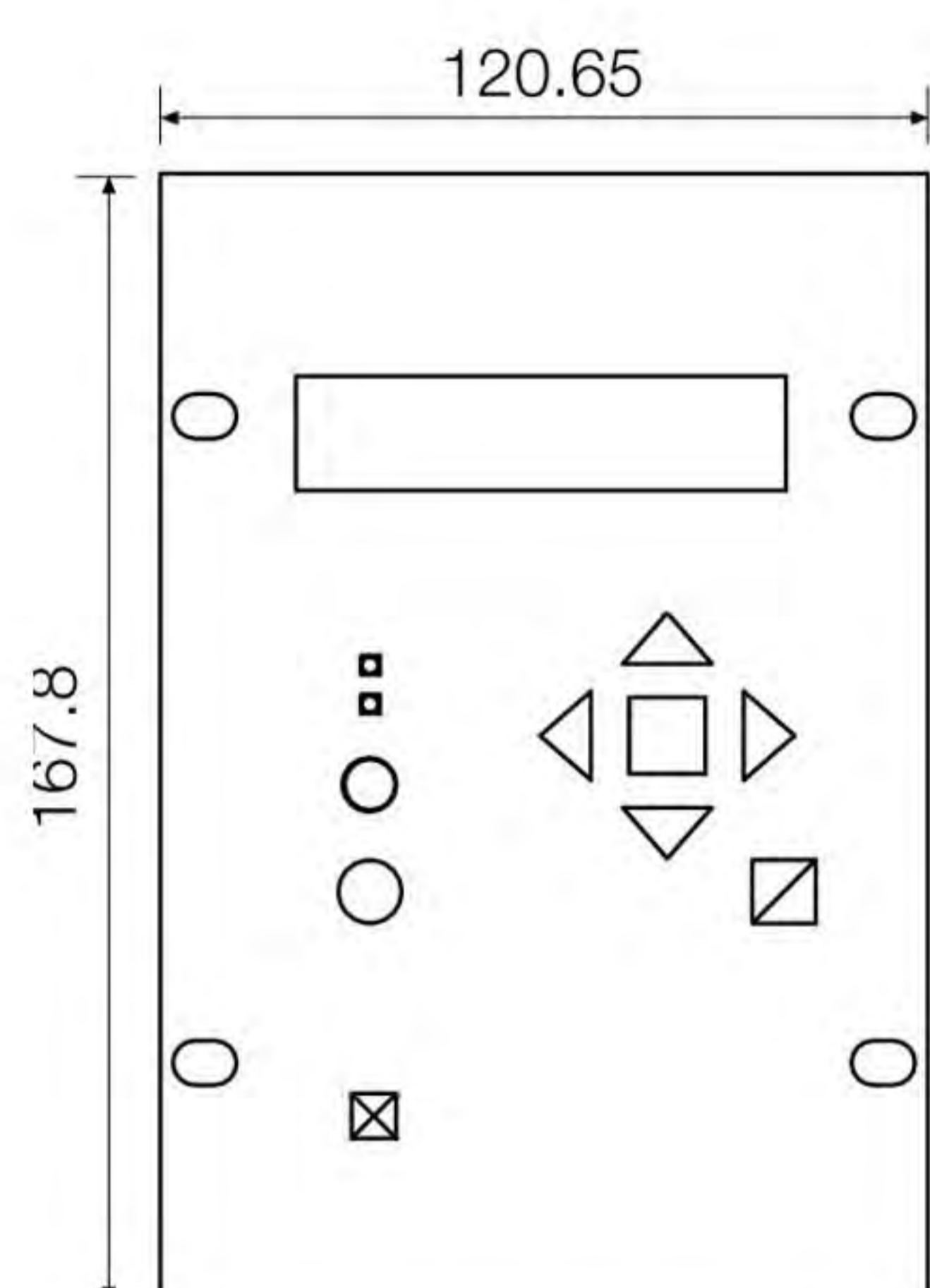
ویژگی های اصلی

- دارای توابع حفاظتی : 50P, 50/51P, 50N/G, 50/51N/G, 49, 49T, 86, 52, 50BF
- دارای قابلیت Cold Load Pickup
- عدم حساسیت نسبت به جریان هجومی ترانسفورماتور (Inrush Current)
- دارای رنج تغذیه 90-300Vdc/ 110-230Vac و یا 24-48Vdc با توان مصرفی پایین 1.5-2.5 W
- محدوده تنظیم ضریب زمانی (TMS) از ۰/۰۲ تا ۱/۲۵
- قابلیت برنامه ریزی برای خروجی های رله توسط گیت های منطقی (PLC)
- پورت ارتباطی USB با قابلیت تغذیه و روشن نمودن رله، ارتباط با کامپیوتر، مشاهده اطلاعات و تغییر تنظیمات
- پورت ارتباطی RS485 جهت مانیتورینگ و کنترل از راه دور از طریق پروتکل ModBus RTU
- سهولت استفاده از نرم افزار و سادگی تنظیمات رله از طریق پانل (User Friendly)
- صفحه نمایش LCD با قابلیت نمایش جریان سه فاز و ارت و LED های قابل برنامه ریزی
- حافظه غیر فرار با ثبت اطلاعات ۲۰۰ رویداد و خطا با حفظ اطلاعات تاریخ، زمان، گروه و میزان جریان با تفکیک فاز و ارت
- دو گروه تنظیمات و رمز عبور ۴ رقمی برای تغییر تنظیمات رله
- دارای ماژول CT خارجی جهت افزایش دقت تنظیمات و تغییر نسبت تبدیل CT
- دارای امکانات بالا با کوچکترین ابعاد 12x16x5 cm
- دارای گواهی مدیریت کیفیت و تاییدیه آزمون از پژوهشگاه نیرو و مطابقت کامل با الزامات شرکت توانیر
- ساخت کشور اسپانیا و سه سال گارانتی، آموزش و خدمات پس از فروش

دیاگرام توابع حفاظتی



ابعاد رله



جدول انتخاب

TYPE	PHASE MEASUREMENT	NEUTRAL MEASUREMENT	NET FREQUENCY	POWER SUPPLY	ADDITIONAL FUNCTIONS	COMMUNICATIONS	INPUTS - OUTPUTS	MECHANICAL ASSEMBLY	LANGUAGE	ADAPTATION
SIAF										50P+50/51P+50N/G+50/51 N/G+86+PLC +Cold Load Pickup
	1 5									1 A 5 A
		1 5 B								1 A 5 A 0,2 A
			0							Defined by General Setting
				A B						24-48 Vdc 90-300 Vdc / 110-230 Vac
					0 1 B C					- +52+50BF+49 + Trip Block for switch disconnecter + Trip Block for switch disconnecter +52+ 50BF +49
						0 1				USB frontal + rear RS485
							0 1			3 led's + trip output + 2 input + 2 output (configurable)
								0		-
									A B C D	English, Spanish and German English, Spanish and Turkish English , Spanish and French English , Spanish and Russian
										A -

شرکت فن اکسین ویرا

نماینده انحصاری شرکت Fanox اسپانیا در ایران

www.fanoxin.com

تلفن: ۰۲۱- ۸۸۱ ۴۰۰ ۸۱

info@fanoxin.com

فکس: ۰۲۱- ۸۸۱ ۴۰۰ ۶۷