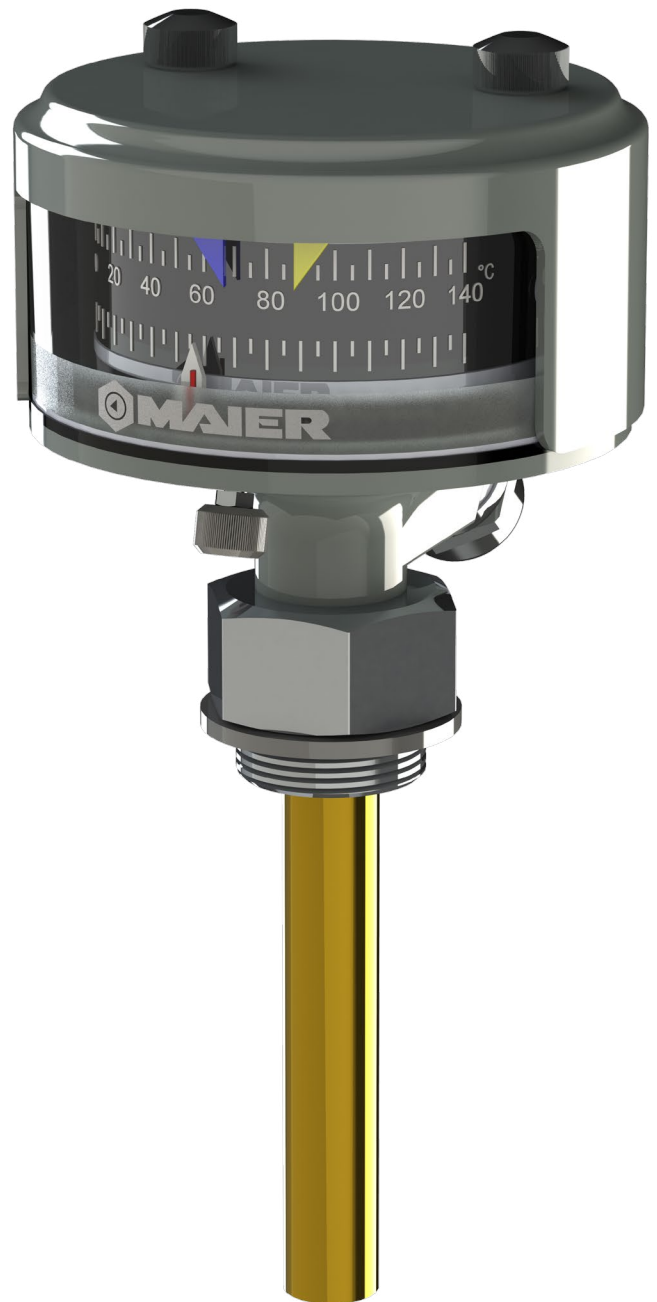


Bimetall Thermometer MBT nach DIN 16160

Bimetal Thermometer MBT in Accordance with DIN 16160

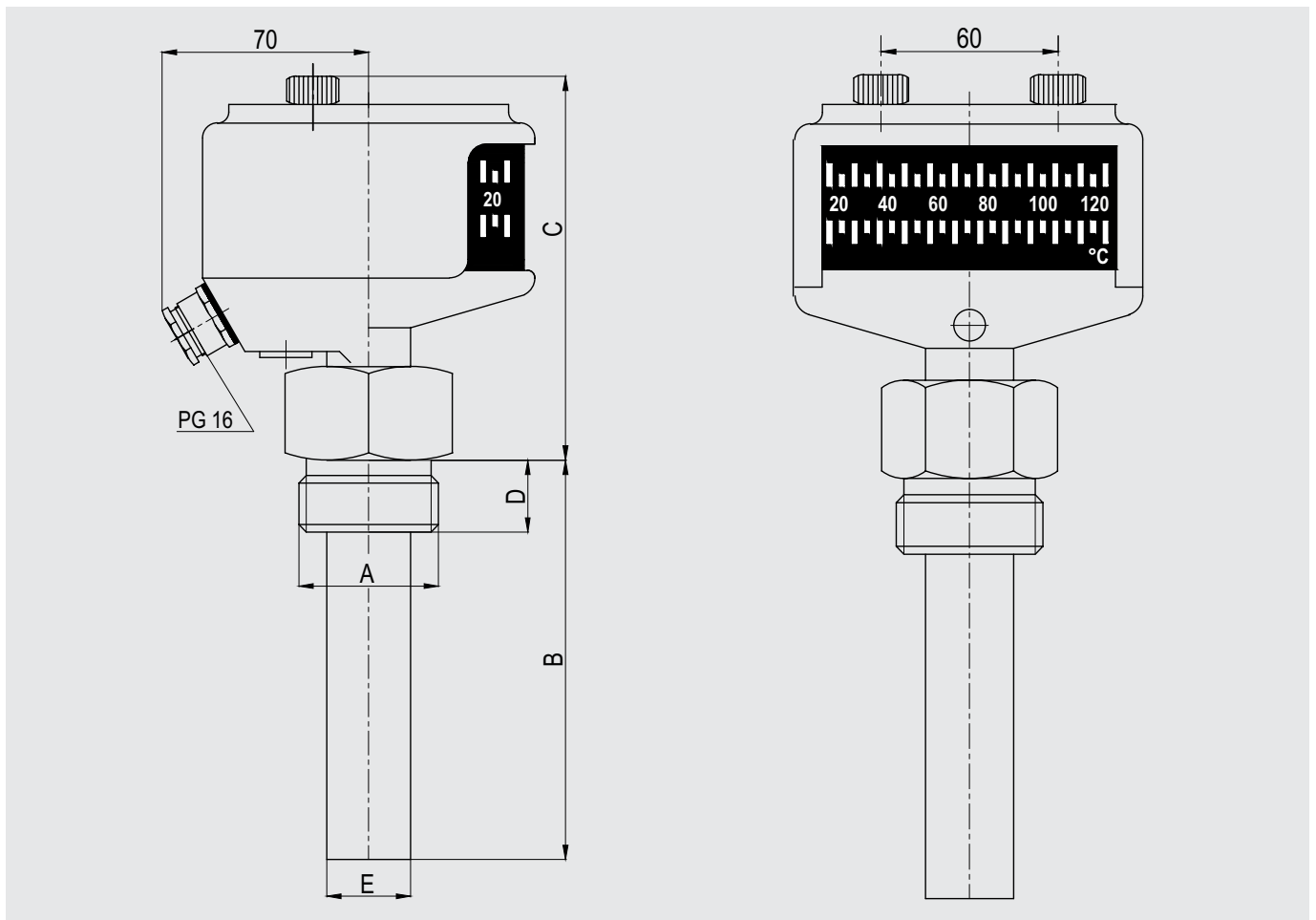
- Temperaturerkennung zwischen 10 °C - 120 °C
 - Einstellbare Grenzwertschalter
 - Rückstellbarer Schleppzeiger
 - UV resistentes Polycarbonat
 - Schutzart IP 65
 - Korrosionsbeständige Materialien
-
- *Temperature measurement between 10 °C - 120 °C*
 - *Adjustable limit contacts*
 - *Resettable max. indicator*
 - *UV-resistant polycarbonate*
 - *Degree of protection IP 65*
 - *Corrosion resistant materials*



Bimetall Thermometer MBT

Varianten und Maße

Bimetal Thermometer MBT
Types and Dimensions



Varianten Types				Maße Dimensions				
Mit Kontakt With contact	Code No.	Ohne Kontakt Without contact	Code No.	A	B±1	C	D	Ø E
MBTC 14	MT 11	MBT0 14	MT 41	R 1/2"	106	117	12	15
MBTC 16	MT 21	MBT0 16	MT 51	R 1"	106	117	12	17
MBTCA 16	MT 31	MBT0A 16	MT 61	R 3/4"	106	117	12	17

Bimetall Thermometer MBT

Technische Spezifikationen

Bimetal Thermometer MBT
Technical Specifications

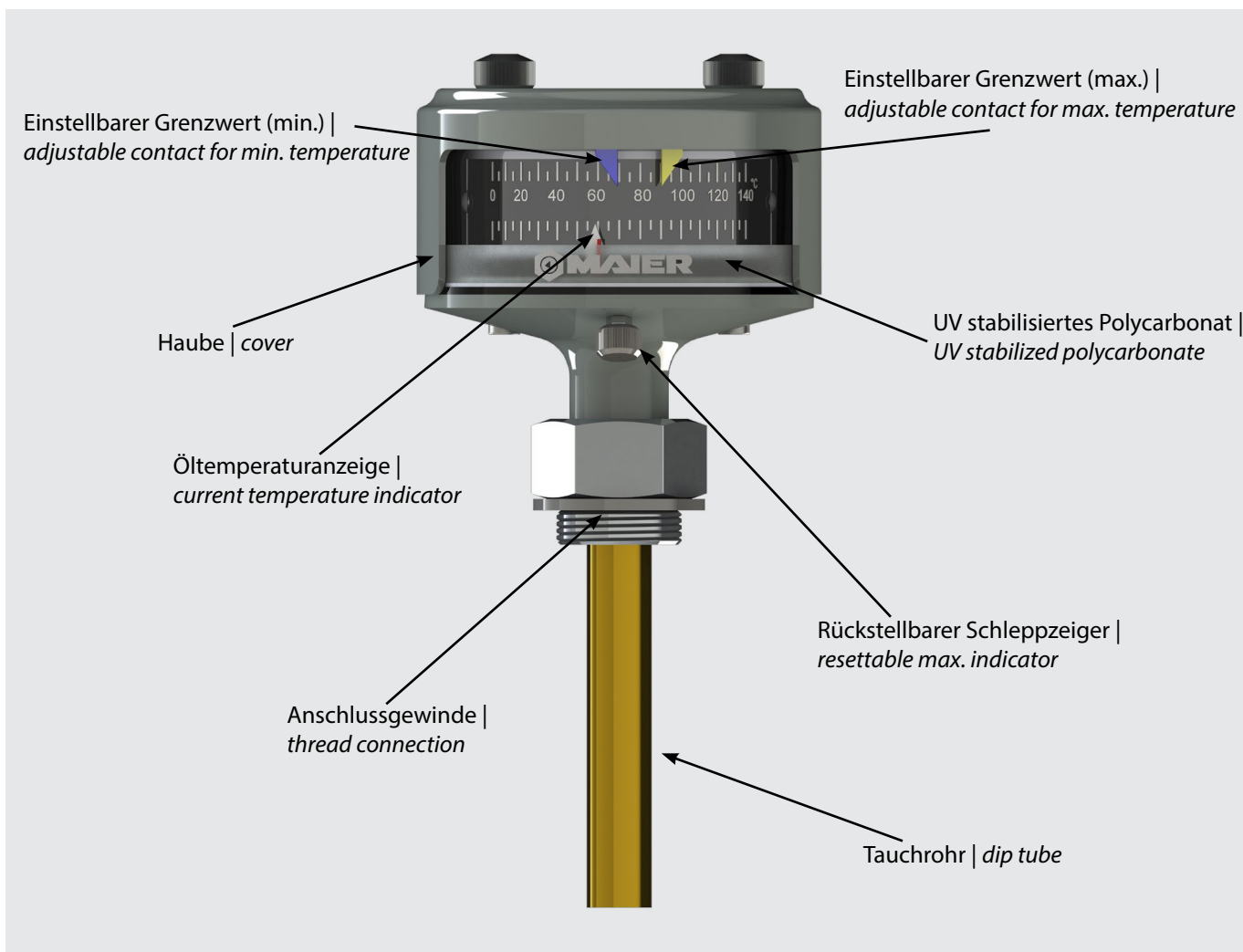
Technische Spezifikationen | *Technical Specifications*

Schalter <i>switches</i>	Optional einstellbare (min./max.) Grenzwertschalter <i>adjustable (min./max.) contacts upon request</i>
Öltemperaturskala <i>oil temperature scale</i>	10 °C - 120 °C
Gehäuse <i>body</i>	Aluminium Druckguss, pulverbeschichtet <i>diecasted aluminium, powder coated</i>
Beschichtung <i>coating</i>	RAL 7032 / 7033 / 7035 / 7038
Sichtglas <i>cover</i>	UV stabilisiertes Polycarbonat <i>UV stabilized polycarbonate</i>
Umgebungstemperatur <i>ambient operating temperature</i>	-40 °C - 70 °C
Schutzart <i>degree of protection</i>	IP 65 (EN 60529)
Anzahl der Schalter <i>number of switches</i>	bis zu 2 Schalter <i>up to 2 switches</i>
Dielektrische Isolation <i>dielectric isolation</i>	1000 V AC / 1 min
Schaltleistung <i>switching capacity</i>	3 A / 250 V AC
	0,2 A / 250 V DC
Abweichung <i>tolerance</i>	±5 °C (50 °C - 120 °C)
Kabelverschraubung <i>cable gland</i>	PG 16

Bimetal Thermometer MBT

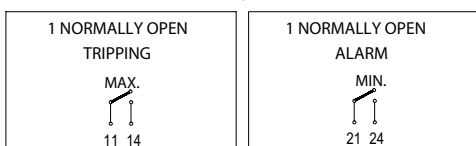
Funktionen im Detail

Bimetal Thermometer MBT
Functions in Detail



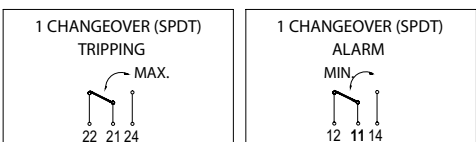
Anschlussplan | Connection Diagram (EN 50005)

Ausführung 1 Kontakt | 1 Contact Alternatives



CODE NO: 01

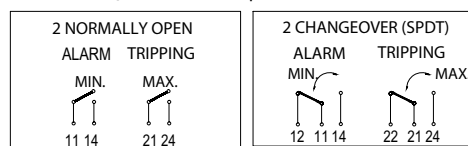
CODE NO: 02



CODE NO: 03

CODE NO: 04

Ausführung 2 Kontakte | 2 Contact Alternatives



CODE NO: 05

CODE NO: 06

Albert MAIER GmbH
Armaturen für Transformatoren
Industriestr. 19
71263 Weil der Stadt

Tel.: +49 70 33 369 4100
Fax: +49 70 33 369 4109
E-Mail: info@maier-accessories.com
www.maier-accessories.com

